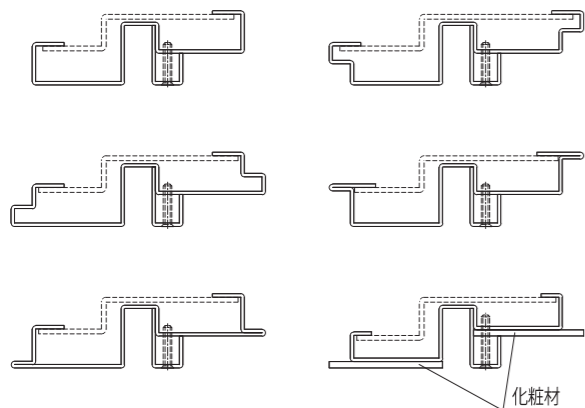
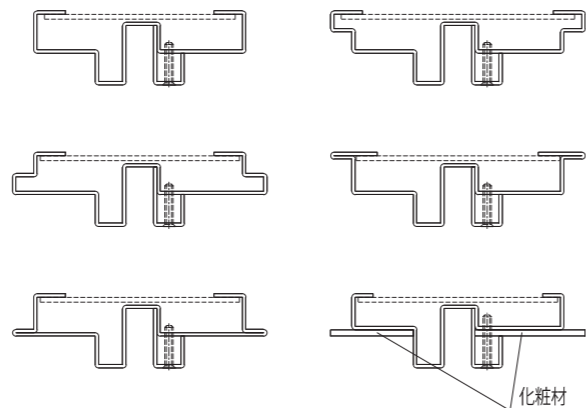


上下枠形状 片ひばた

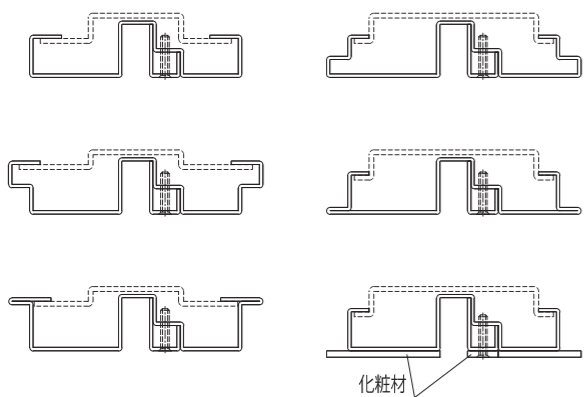


上下枠形状 両ひばた

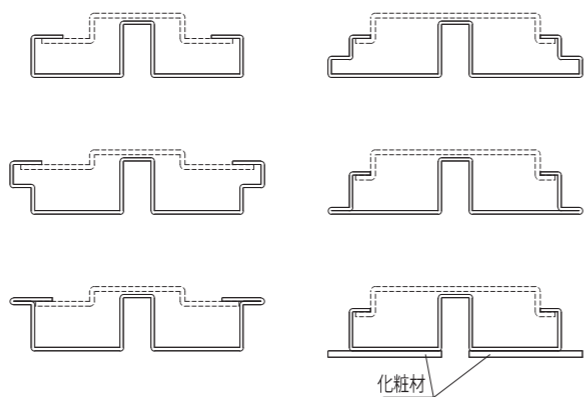


縦枠形状

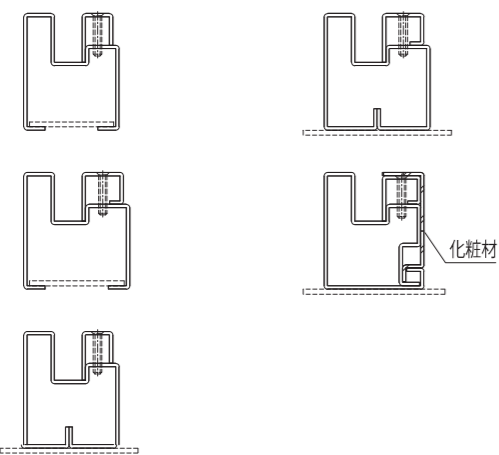
押縁有リタイプ



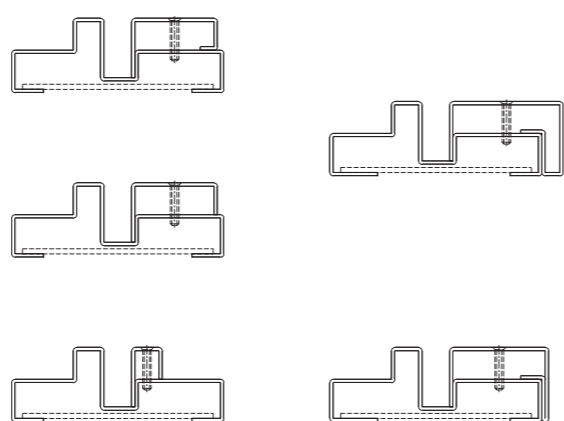
押縁無しタイプ



巾木形状



上下押縁形状

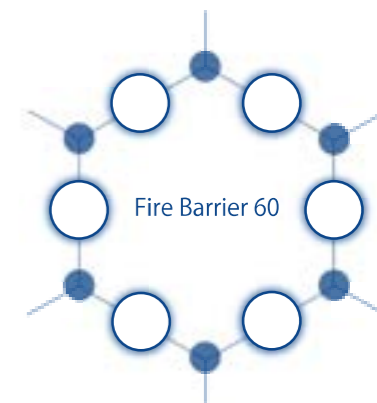


防火仕様の化学強化ガラスを鋼製枠に嵌め込んだ特定防火設備

# ファイヤーバリア60

## 詳細図面集

国内初



詳細図面集

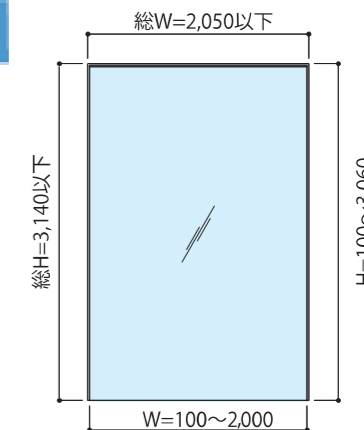
仕様

※()内の枠見付最小寸法はオプションになります

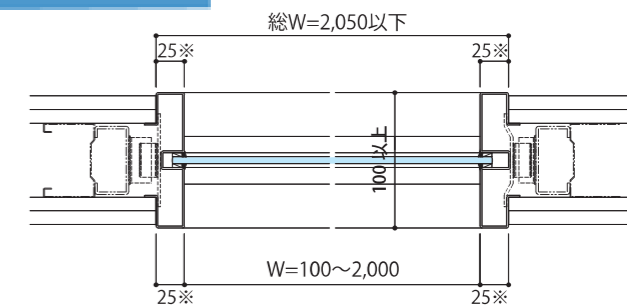
単位:mm

W寸法(開口)	100~2,000
H寸法(開口)	100~3,060
W寸法(全幅)	150~2,050
H寸法(全高)	180~3,140
上枠見付	25(15)~720
縦枠見付	25(15)~720
下枠・巾木見付	25(15)~720
連窓方立見付	75(68)~
枠見付	100~1,000
巾木見付	45~1,000

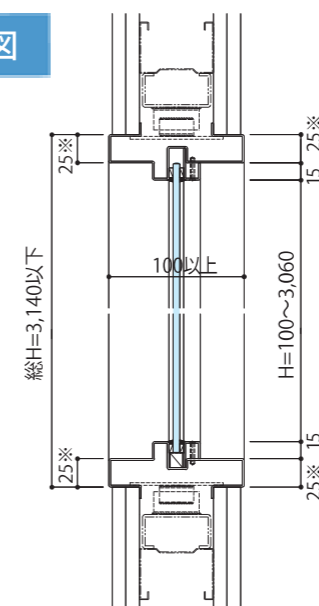
姿図



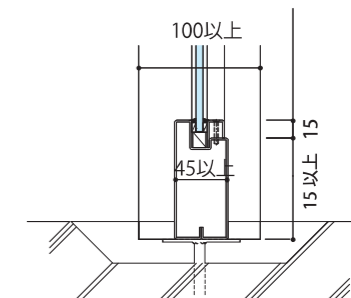
水平断面図



鉛直断面図



巾木断面図

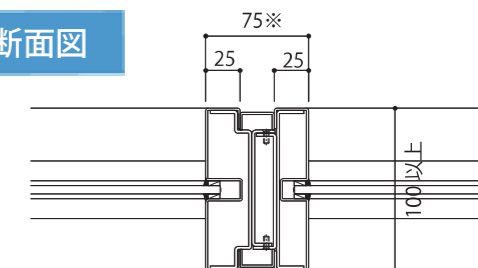


連窓方立参考断面

姿図



水平断面図



注:段窓の場合には、無目内に構造体が必要です。

縦枠見付25mmの場合